



Limitatore di apertura automatico
con cremonese e microventilazione
BREVETTATO

JEKO



Blocco automatico dell'anta



Applicazione senza limiti di peso



Blocco anta in posizione semiaperta



Componenti per Micro-ventilazione

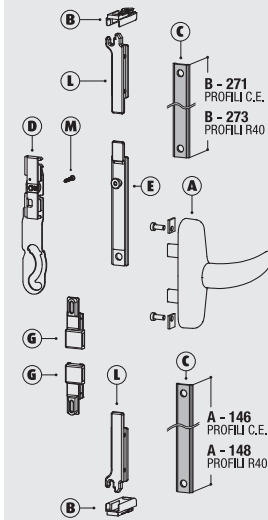




JEKO · Limitatore di apertura automatico con cremonese e microventilazione - BREVETTATO

SISTEMA JEKO AUTOMATICO CON MANIGLIA CREMONESE ESINPLAST E MICROVENTILAZIONE

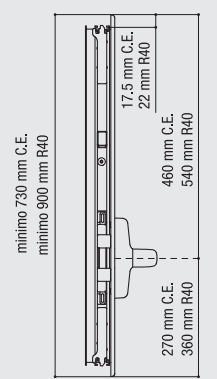
- A** Maniglia cremonese ESINPLAST
- B** Incontri asta
- C** Astine
- Le astine non vengono fornite.*
- D** Braccio JEKO automatico
- E** Asta con nottolino di aggancio
- G** Blocchetti cremonese
- L** Terminali
- M** Vite di bloccaggio braccio JEKO aut.



Disegno 1



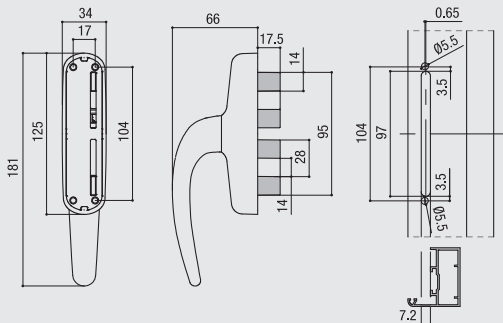
Disegno 2



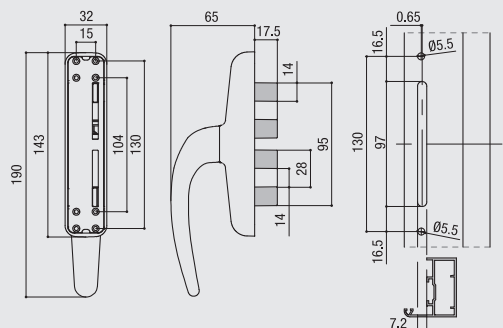
N.B. Le quote sono indicative e riferite per infissi a doppia anta con accessori Esinplast.

LAVORAZIONE PRELIMINARE SU ANTA MOBILE: TAGLIO PER INSTALLAZIONE CREMONESE

Maniglia cremonese ESINPLAST con interasse 104 mm



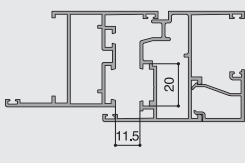
Maniglia cremonese ESINPLAST con interasse 130 mm



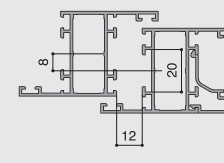
APPLICAZIONI JEKO AUTOMATICO CON CREMONESE E MICROVENTILAZIONE

Il JEKO automatico viene commercializzato in kit nelle versioni dx e sx per profili camera R40 e per profili C.E. centrata e decentrata. Il JEKO automatico si installa su infissi la cui anta deve avere un'altezza minima di **730 mm C.E.** o **900 mm R40** (Disegno 2).

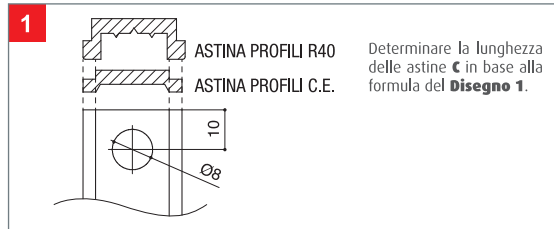
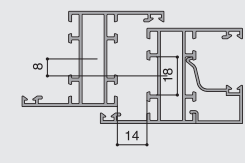
Camera Europea centrata Pista 20 mm



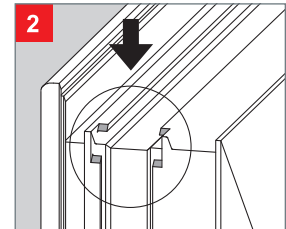
Camera Europea decentrata Pista 20 mm



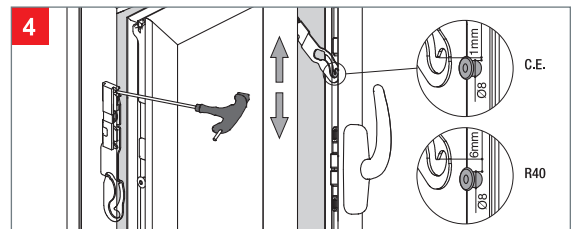
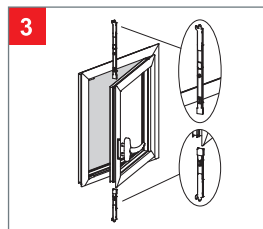
Camera R40 Pista 18 mm



FORATURA ASTINA
Eseguire due fori da Ø8 alle estremità di ognuna per l'innesto dei blocchetti cremonese **G**, dell'asta con nottolino di aggancio **E** e dei terminali **L**.

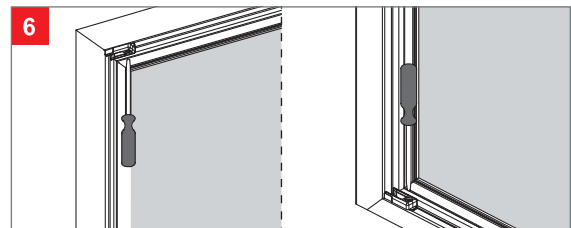


SCANTONATURA PISTE ASTA
Eseguire una scantonatura sulle piste dell'anta in alto e in basso per permettere l'inserimento della ferramenta.



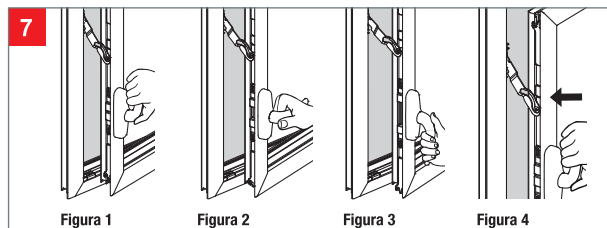
ASSEMBLAGGIO ACCESSORI
Infilare sulla pista dell'anta, le astine **C** complete degli elementi **E**, **L** e **G**.

POSIZIONAMENTO BRACCIO JEKO
Il braccio JEKO automatico **D** viene inserito sulla pista del profilo telaio serrando provvisoriamente i due grani del blocchetto con una chiave esagonale da 2,5 mm. La distanza tra il Ø8 del nottolino dell'asta di aggancio **E** e il gancio della leva del braccio JEKO automatico **D** deve essere di circa 1 mm per profili C.E. e circa 6 mm per profili R40. Questa quota si verifica ad anta accostata con la leva maniglia in posizione ribalta e il braccio JEKO automatico **D** agganciato, eventualmente spostare in alto o in basso il braccio JEKO automatico **D**.



BLOCCAGGIO BRACCIO JEKO
Verificata la funzionalità del braccio JEKO automatico **D**, bloccarlo con la vite **M** al telaio praticando un preforo da Ø2.

FISSAGGIO INCONTRI ASTA
Fissare gli incontri asta **B** in alto e in basso sulle piste del telaio.



APERTURA ANTA CON BRACCIO JEKO AUTOMATICO AGGANCIATO
L'aggancio del braccio JEKO automatico **D** con il nottolino dell'asta di aggancio **E** avviene ad anta chiusa con la leva maniglia in posizione anta ribalta. L'apertura e l'aggancio parziale dell'anta, dai 40 ai 60 mm circa, è determinata dalle due posizioni della leva maniglia (Figura 2 - 3). Per sbloccare l'anta, riportare la leva maniglia in anta ribalta (Figura 4). Richiudendo l'anta e riportando la maniglia nella posizione aperta, l'anta torna libera come una finestra normale.

MICROVENTILAZIONE
Aprendo leggermente l'anta di circa 10 mm e portando la maniglia in posizione di chiusura si ottiene una microventilazione.



ESINPLAST s.r.l.
via S. Ubaldo, 31/D
60030 Monsano (AN) - ITALY

T + 39 0731 61582 r.a.
F + 39 0731 615830/40

esinplast@esinplast.it
www.esinplast.com

La Esinplast s.r.l. si riserva il diritto di apportare variazioni dimensionali senza obbligo di preavviso